

Schüttenkasten LUXUS - die hochwertige Ausführung aus dem ELCO Schütten-Programm. Mit der großen Anzahl Variationsmöglichkeiten eines ausgereiften Baukastensystems in zeitgerechtem Design. Optimaler Einsatz in 300 mm breiten Oberschränken mit 16 mm starken Seiten.

Weiteres Zubehör: ELCO KÜCHENCONTAINER - ideale Vorrats- und Arbeitsbehälter.

Ihr Einsatz erfolgt vorzugsweise in Fachbodenauszügen und dient der Lagerung von Obst, Gemüse und sonstigen Lebensmitteln. Eine praktische Ergänzung des Küchen-Interieurs. Alle 3 Größen können miteinander kombiniert werden. Gleiche Größen sind stapelbar. Dadurch ergeben sich mehr Sortiermöglichkeiten. Einsetzbar in allen Korpusbreiten sowie Regalen.

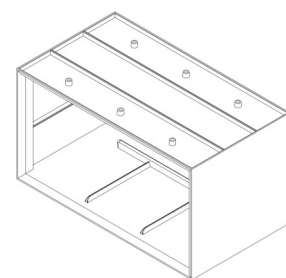
- Hochwertige Rohstoffe machen die Schütten zu Spitzenprodukten
- Da sich alle Teile problemlos miteinander verbinden lassen, kann jede Schrankhöhe optimal ausgenutzt werden
- Weitere Varianten auf Anfrage
- Zubehör: Aufgeschweißte Abdeckplatte auf Schüttengehäuse für sauberen Abschluss und zusätzliche Stellfläche
- Für den Einsatz in 350 mm breiten Oberschränken sind Verbreiterblenden von je 25 mm Breite erhältlich
- Schütte C016518 (speziell im Nischenbereich) mit Fronten, die dem Küchen-Design angepasst sind



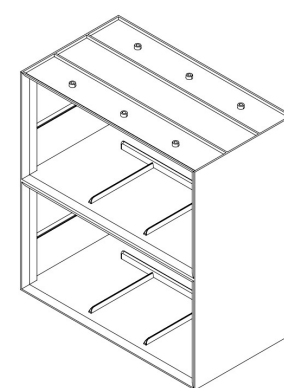
SCHÜTTENKASTEN

Artikel-Nr.	H Gehäuse		Schütten
	C013503	C013504	
C013010	146	1	3
C013020	292	1	6
C013030	438	1	9

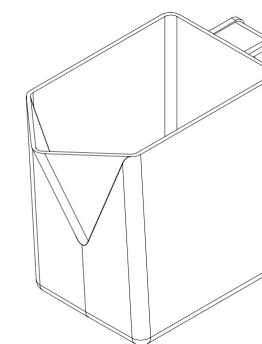
Artikel-Nr.	Bezeichnung	B	T	H
C013503	Gehäuse für 3 Schütten	267	150	146
C013504	Gehäuse für 6 Schütten	267	150	292
C013501	Schütte schmal mit Griff	83		



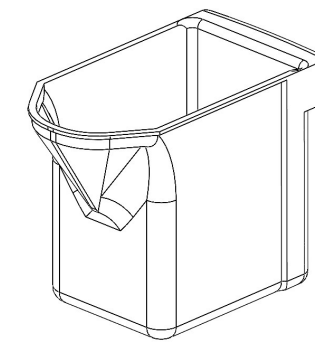
Gehäuse für 3 Schütten



Gehäuse für 6 Schütten



Schütte schmal mit Griff



Schütte schmal mit Griffleiste für Halterung

SCHÜTTEN FÜR NISCHEN

Artikel-Nr.	Bezeichnung	B	T
C010350	Schütte schmal mit Griffleiste für Halterung	90	
C010351	Halterung für 1 Schütte	155	99,5
C010352	Halterung zum Unterschrauben für 2 Schütten	199	155
C010353	Halterung zum Unterschrauben für 3 Schütten	298,5	155
C013501	Schütte schmal	83	

ZUBEHÖR: CONTAINER¹

Artikel-Nr.	B	T	H
C011037	235	470	150
C011038	235	285	150
C011039	235	185	150

¹Menge auf Anfrage

FARBEN

Gehäuse	Schütten
Reinweiß (F174)	Glasklar (F102)
Cremeweiß (F176)	Reinweiß (F174)
	Braun-transparent (F304)
	Grün-transparent (F103)
Weitere Farben auf Anfrage	Weitere Farben auf Anfrage